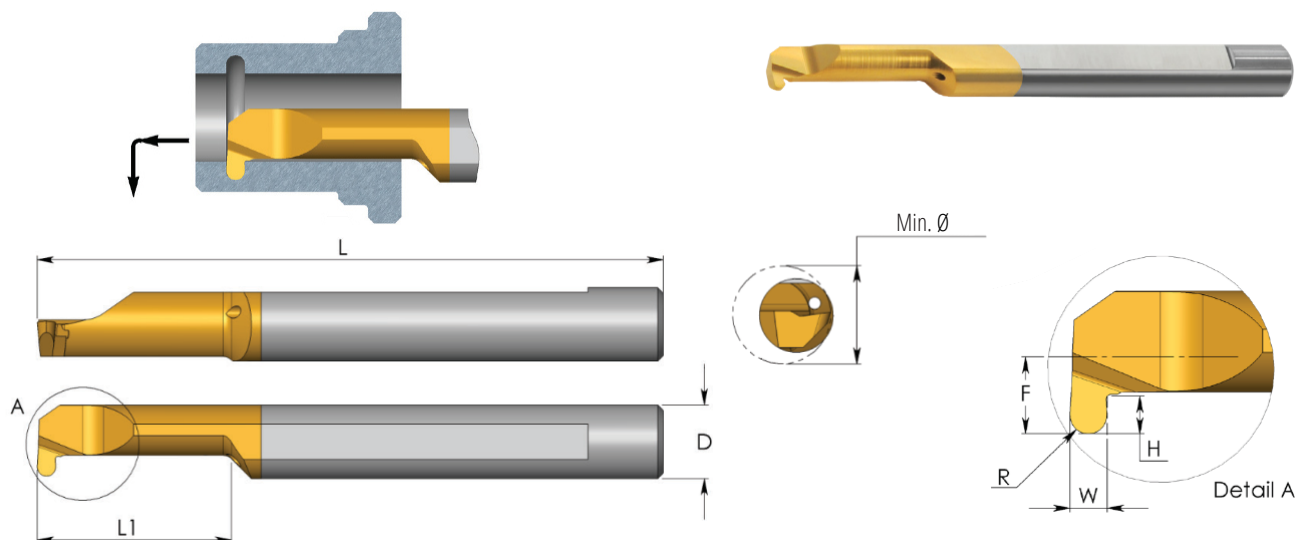


## MKR nůž Zapichování - plný radius



Jakost	P	M	K	N	S	H
K20		○	○	●	○	
BXC	●	●	●	○	●	●
BMK	●	●	●	○	●	●

D	Objednáací číslo	L	L1	R	W	H	F	Min. Ø	Držák
4.0	<b>MKR 4 R0.5 L10</b>	51	10	0.50	1.0	1.0	1.7	4.1	SIM ...H4
	<b>MKR 4 R0.5 L15</b>	51	15	0.50	1.0	1.0	1.7	4.1	
	<b>MKR 4 R0.75 L10</b>	51	10	0.75	1.5	1.0	1.7	4.1	
5.0	<b>MKR 5 R0.5 L15</b>	51	15	0.50	1.0	1.2	2.3	5.1	SIM ...H5
	<b>MKR 5 R0.75 L15</b>	51	15	0.75	1.5	1.2	2.3	5.1	
	<b>MKR 5 R1.0 L15</b>	51	15	1.00	2.0	1.2	2.3	5.1	
	<b>MKR 5 R1.0 L22</b>	51	22	1.00	2.0	1.2	2.3	5.1	
6.0	<b>MKR 6 R0.5 L15</b>	51	15	0.50	1.0	1.6	2.8	6.1	SIM ...H6
	<b>MKR 6 R0.75 L15</b>	51	15	0.75	1.5	1.6	2.8	6.1	
	<b>MKR 6 R1.0 L15</b>	51	15	1.00	2.0	1.6	2.8	6.1	
	<b>MKR 6 R1.0 L23</b>	51	23	1.00	2.0	1.8	2.8	6.1	
7.0	<b>MKR 7 R0.5 L22</b>	62	22	0.50	1.0	2.5	3.3	7.1	SIM ...H7
	<b>MKR 7 R0.75 L22</b>	62	22	0.75	1.5	2.5	3.3	7.1	
	<b>MKR 7 R1.0 L22</b>	62	22	1.00	2.0	2.5	3.3	7.1	

Tolerance:  $R \pm 0.025$  mm

Příklad objednávky: MKR 5 R1.0 L15 BXC

Pro LEVÝ nůž specifikujte v objednávce MKL namísto MKR

Upínací držáky na straně 33