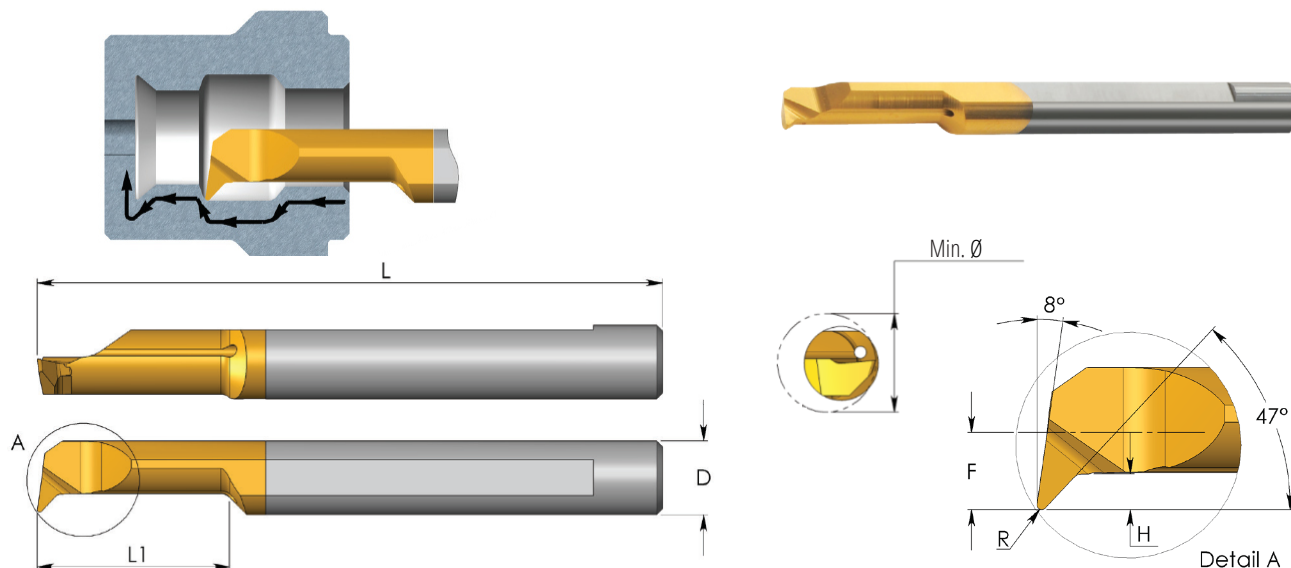


MQR nůž *Profilování a vyvrtávání*



Jakost	P	M	K	N	S	H
K20		○	○	●	○	
BXC	●	●	●	○	●	●
BMK	●	●	●	○	●	●

D	Objednáací číslo	L	L1	R	H	F	Min. Ø	Držák
3.0	MQR 3 R0.1 L10	39	10	0.10	0.6	1.3	3.1	SIM ...H3
	MQR 3 R0.1 L15	39	15	0.10	0.6	1.3	3.1	
4.0	MQR 4 R0.1 L22	51	22	0.10	0.8	1.8	4.1	SIM ...H4
	MQR 4 R0.2 L10	51	10	0.20	0.8	1.8	4.1	
	MQR 4 R0.2 L22	51	22	0.20	0.8	1.8	4.1	
5.0	MQR 5 R0.2 L15	51	15	0.20	1.0	2.3	5.1	SIM ...H5
	MQR 5 R0.2 L22	51	22	0.20	1.0	2.3	5.1	
6.0	MQR 6 R0.2 L15	51	15	0.20	1.4	2.8	6.1	SIM ...H6
	MQR 6 R0.2 L22	51	22	0.20	1.4	2.8	6.1	
	MQR 6 R0.2 L30	58	30	0.20	1.4	2.8	6.1	
8.0	MQR 8 R0.2 L22	64	22	0.20	1.6	3.8	8.1	SIM ...H8
	MQR 8 R0.2 L27	64	27	0.20	2.0	3.8	8.1	

Příklad objednávky: MQR 5 R0.2 L15 BXC

Pro LEVÝ nůž specifikujte v objednávce MQR namísto MQL

Upínací držáky na straně 33