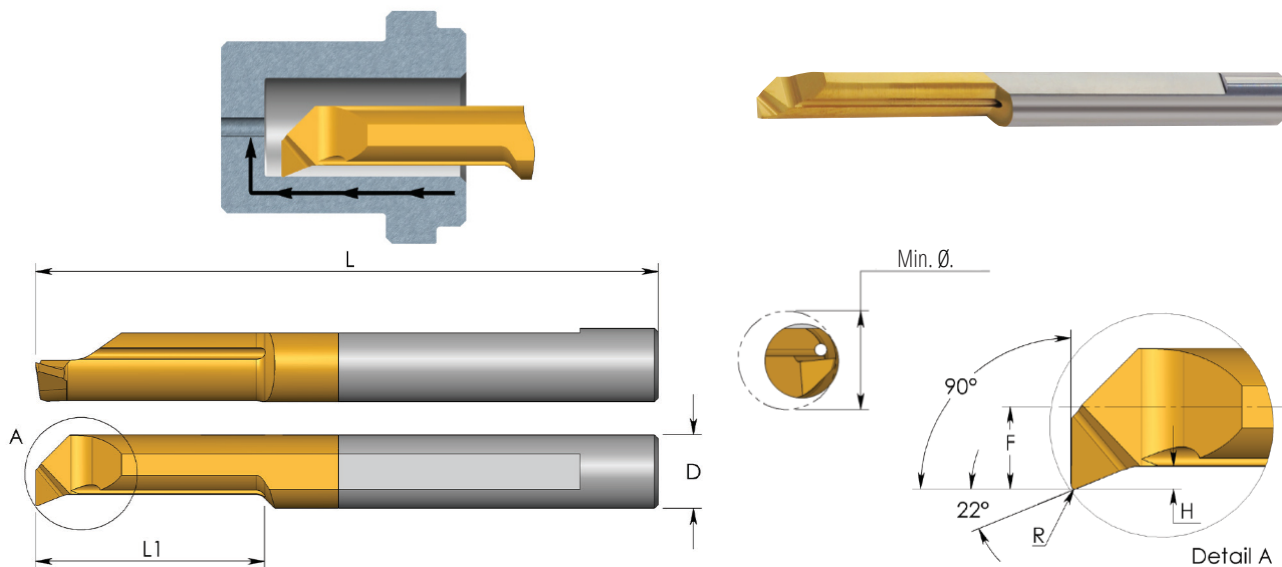


## MUR nůž *Profilování, 90° čelní obrábění*



Jakost	P	M	K	N	S	H
K20		○	○	●	○	
BXC	●	●	●	○	●	●
BMK	●	●	●	○	●	●

D	Objednáací číslo	L	L1	R	H	F	Min. Ø.	Držák
3.0	<b>MUR 3 R0.05 L10</b>	39	10	0.05	0.4	1.3	3.1	SIM ... H3
	<b>MUR 3 R0.05 L15</b>	39	15	0.05	0.4	1.3	3.1	
4.0	<b>MUR 4 R0.1 L10</b>	51	10	0.10	0.5	1.7	4.1	SIM ... H4
	<b>MUR 4 R0.1 L15</b>	51	15	0.10	0.5	1.7	4.1	
5.0	<b>MUR 5 R0.15 L15</b>	51	15	0.15	0.7	2.1	5.1	SIM ... H5
	<b>MUR 5 R0.15 L22</b>	51	22	0.15	0.7	2.1	5.1	
6.0	<b>MUR 6 R0.15 L15</b>	51	15	0.15	0.9	2.8	6.1	SIM ... H6
	<b>MUR 6 R0.15 L22</b>	51	22	0.15	0.9	2.8	6.1	
8.0	<b>MUR 8 R0.2 L22</b>	64	22	0.20	1.1	3.8	8.1	SIM ... H8

Příklad objednávky: MUR 5 R0.15 L15 BXC

Pro LEVÝ nůž specifikujte v objednávce MUL namísto MUR

Upínací držáky na straně 33